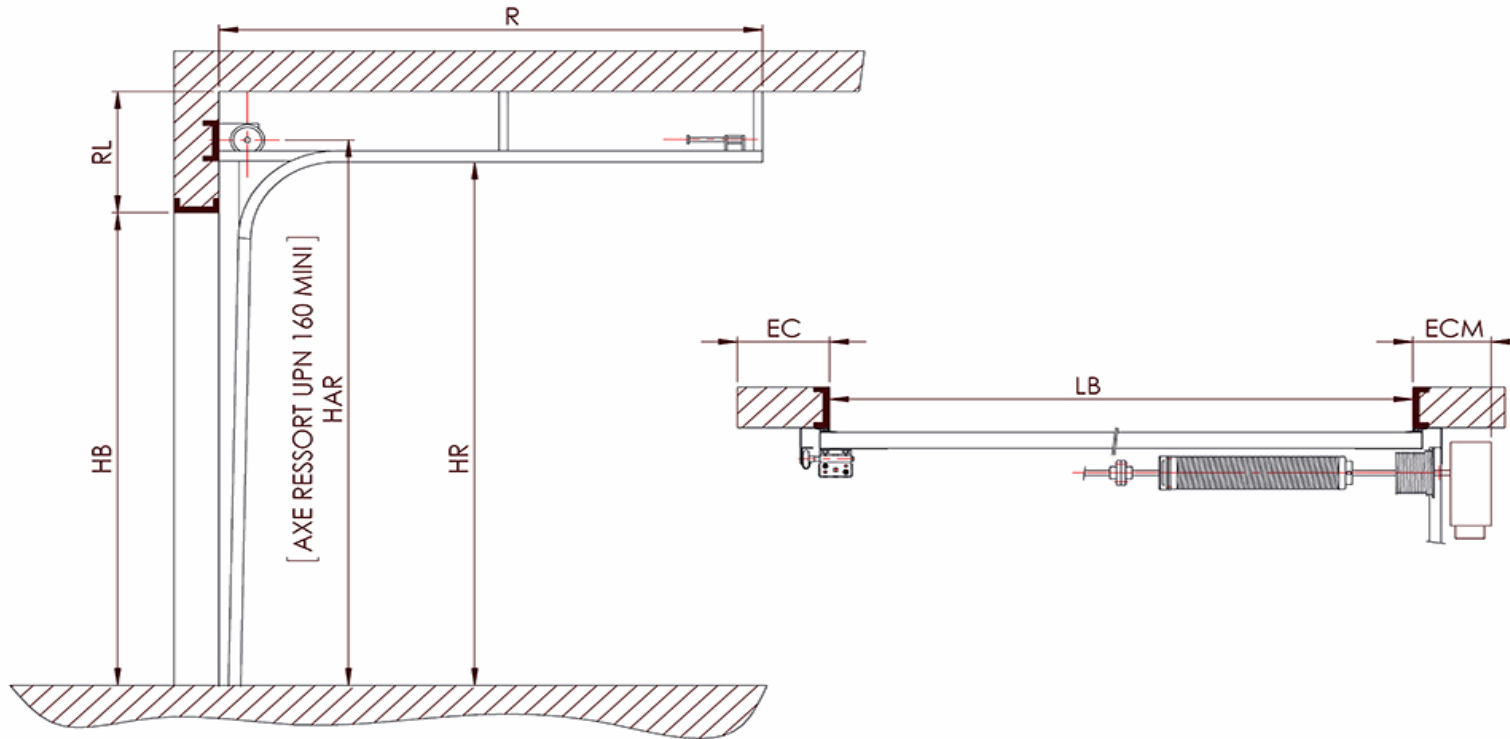


porte linteau standard



Caractéristiques :

LB :	3 000
HB :	3 000
R :	4 000
RL :	420
HR :	3 200
HAR :	3 341
EC :	120
ECM :	250
Finition Ext. :	RAL 9016
Finition Int. :	RAL 9016

Repère :

ARTICLE : CEPSIV40122200338 Porte Sectionnelle ISO V40